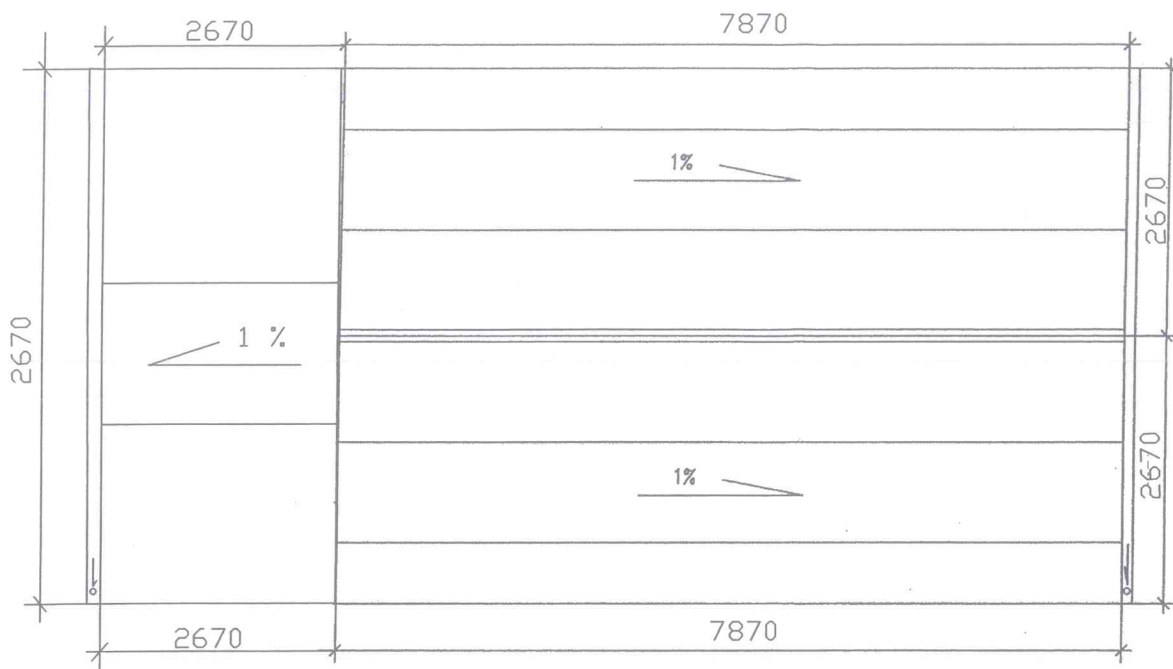


## RZUT DACHU



**AUTORSKA PRACOWNIA  
 PROJEKTOWO-WYKONAWCZA „EKO”**  
 mgr inż. arch. L. Wrońska-Kuśmierk  
 upr. bud. nr. 32/87/WMŁ  
 91-357 Łódź, ul. Osadnicza 66  
 tel. (0-42) 658 01 84, 0-602 706 213  
 NIP 727-101 24-15, Regon 470408961

**Barbara Morawska**  
 Inżynier Budownictwa  
 nr upr. 153/83/WMŁ  
 § 5 ust. 1 pkt 1 § 13 ust. 1 pkt 2

INWESTOR:	Gmina Andrespol, ul. Rokicińska 126 95-020 Andrespol	
ADRES:	Justynów ul. Główna, dz. nr 672, obr. 5 - Justynów	Data: 07. 2012
		SKALA 1:100
RYSUNEK:	Rzut dachu	Podpis:
PROJEKTANT:	inż. Barbara Morawska	153/83/WMŁ